



РУКОВОДСТВО ПОЛЬЗОВАТЕЛЯ

Мы благодарим Вас за покупку! Пожалуйста, внимательно прочитайте инструкцию по эксплуатации цифровой фоторамки с целью ее правильного и безопасного использования.

ВНИМАНИЕ!

ПРИ ИСПОЛЬЗОВАНИИ ФОТОРАМКИ НЕОБХОДИМО СОБЛЮДАТЬ СЛЕДУЮЩИЕ ТРЕБОВАНИЯ БЕЗОПАСНОСТИ.

- Фоторамка предназначена для использования только внутри помещений.
- Во избежание возгорания и поражения электрическим током не используйте рамку в помещениях с повышенной влажностью, избегайте образования конденсата на внешней поверхности и внутри фоторамки.
- Во избежание перегрева фоторамки не закрывайте вентиляционные отверстия на задней части корпуса.
- Не подвергайте фоторамку воздействию прямых солнечных лучей.
- Не разбирайте фоторамку во избежание риска поражения электрическим током. Внутри фоторамки нет частей, нуждающихся в обслуживании пользователем. Нарушение конструкции фоторамки и монтажа электронных компонентов может быть причиной отказа в проведении гарантийного ремонта.

ОЧИСТКА ПОВЕРХНОСТИ ФОТОРАМКИ

- Экран сделан из стекла и может быть разбит или поцарапан, поэтому протирайте экран осторожно.
- Производитель рекомендует использовать для очистки экрана мягкую ткань, аналогичную той, которая используется для протирки объективов фотоаппаратов.
- Допускается использовать для очистки фоторамки жидкости, предназначенные для очистки монитора компьютера.

ВАЖНО!

Выключайте фоторамку перед тем, как вставить или извлечь карту памяти или USB-накопитель. Нарушение этого правила может привести к выходу из строя внешних устройств и портов рамки.

Во избежание поражения электрическим током, избегайте попадания на фоторамку воды и других токопроводящих жидкостей, когда рамка включена в розетку.

ВВЕДЕНИЕ:

Спасибо за покупку цифровой фоторамки. Она предназначена для удобного просмотра фотографий и фильмов, хранящихся на карте памяти или во встроенной памяти. Пожалуйста, прочитайте настоящее руководство перед тем, как начать пользоваться фоторамкой. Приведённые в нём сведения помогут Вам правильно использовать фоторамку.

ХАРАКТЕРИСТИКИ ФОТОРАМКИ:

1. Размер экрана 13.3"/33.78 см.
2. Поддерживаемые форматы изображений: JPEG, BMP, PNG
3. Поддерживаемые форматы звуковых файлов: MP3
4. Поддерживаемые форматы видеофайлов: RM, RMVB, MOV, MJPEG, AVI, MPG, DAT, VOB, MKV, MP4 с поддержкой стандартов MPEG1, MPEG2, MPEG4, H.264
5. Поддерживаемые карты памяти: SD/SDHC/MMC
6. Встроенная память: 4GB
7. USB разъём: USB 2.0
8. Интерфейс HDMI: HDMI вход
9. Слайд-шоу с фоновой музыкой
10. Поддержка субтитров
11. Встроенные часы и календарь
12. Включение/выключение по расписанию
13. Копирование и удаление файлов
14. Настраиваемые яркость, контраст, насыщенность
15. Языки меню: Русский, Английский

КОМПЛЕКТ ПОСТАВКИ:

- | | |
|------------------------------------|-------|
| 1. Цифровая фоторамка | 1 шт. |
| 2. Блок питания | 1 шт. |
| 3. Пульт дистанционного управления | 1 шт. |
| 4. Руководство пользователя | 1 шт. |
| 5. Задний упор | 1 шт. |

СОДЕРЖАНИЕ

1.	Внешний вид	5
1.1	Пульт дистанционного управления	5
1.2	Органы управления на задней крышке и разъёмы.....	6
2.	Установка батареи питания пульта	7
3.	Подготовка фоторамки к использованию	8
4.	Инструкция по использованию и настройке	8
4.1	Главное меню	9
4.2	Фото/Функция удаление фотографий.....	10
4.3	Музыка/Функция удаления файлов	12
4.4	Видео/Функция удаления файлов.....	14
4.5	Функция копирования для фото/музыки/видео	16
4.6	Показ субтитров	17
4.7	Календарь	18
4.8	HDMI-вход	19
4.9	Меню настроек фоторамки	19
5.	Установка задней опоры	21
6.	Спецификация	22
7.	Возможные неисправности и способы их устранения.....	23

1. ВНЕШНИЙ ВИД

1.1 Пульт дистанционного управления

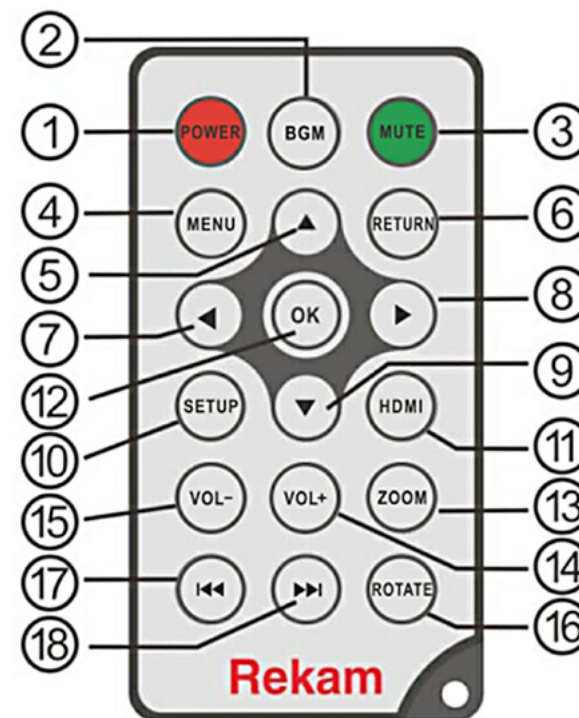


Рис. 1

- 1) **POWER** — Включение/Выключение питания.
- 2) **BGM** — Вкл/Выкл проигрывания фоновой музыки в режиме слайд-шоу.
- 3) **Mute** — Временное отключение звука.
- 4) **MENU** — Переход к главному меню.
- 5) **▲** — Перемещение курсора вверх.
- 6) **RETURN** — Возврат к предыдущему меню.
- 7) **◀** — Перемещение курсора влево.
- 8) **▶** — Перемещение курсора вправо.
- 9) **▼** — Перемещение курсора вниз.
- 10) **SETUP** — Переход в меню установок.

- 11) **HDMI** — Активация HDMI-входа.
- 12) **OK** — Подтверждение действия в меню; Старт/Пауза в режиме проигрывания видео и музыки.
- 13) **ZOOM** — В режиме показа одной картинке (слайд-шоу остановлено) позволяет увеличить размер изображения.
- 14 /15) **VOL +/-** — Увеличение/уменьшение уровня звука.
- 16) **ROTATE** — В режиме показа одной картинке (слайд-шоу остановлено) позволяет повернуть изображение на 90° по часовой стрелке.
- 17) **⏪** — Переход к предыдущему видео или звуковому файлу.
- 18) **⏩** — Переход к следующему видео или звуковому файлу.

1.2 Органы управления на задней крышке и разъёмы

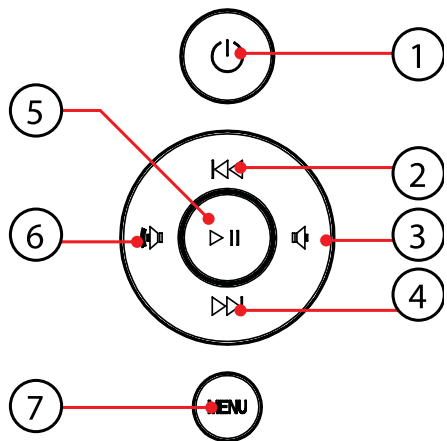


Рис. 2

- 1. Питание Вкл./Выкл.
- 2. Вверх / предыдущий.
- 3. Уменьшение уровня звука / Влево.
- 4. Вниз / следующий.
- 5. Старт / Пауза / ОК.
- 6. Увеличение уровня звука / вправо.
- 7. Меню / Возврат.

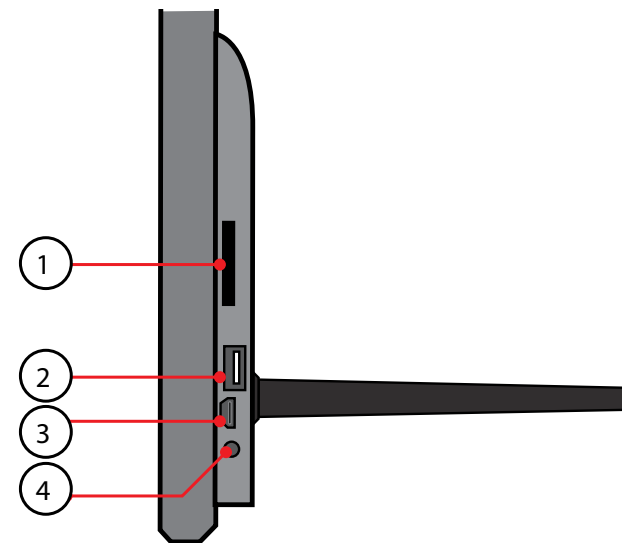


Рис. 3

- 1. Слот SD/MMC/SDHC карт
- 2. USB 2.0
- 3. HDMI вход
- 4. Питание

2. УСТАНОВКА БАТАРЕИ ПИТАНИЯ ПУЛЬТА

Положите пульт задней стороной вверх, сдвиньте лоток батарейного отсека вправо (см. Рис. 4). Поместите батарею типа CR2025 на лоток контактом “+” вверх. Задвиньте лоток в корпус пульта.



Рис. 4

3. ПОДГОТОВКА ФОТОРАМКИ К ИСПОЛЬЗОВАНИЮ

- 3.2.1 Подключите блок питания к стандартной розетке переменного тока 110—240V. Подключите штырёк блока питания к разъёму Питание (позиция 4 на Рис. 3) на фоторамке.
- 3.2.2 Удалите защитную плёнку с экрана и корпуса фоторамки.
- 3.2.3 Удалите изолятор из батарейного отсека пульта питания (потяните за плёнку вставленную в отсек). Убедитесь, что батарея питания установлена в пульт (см. п.2) .

4. ИНСТРУКЦИЯ ПО ИСПОЛЬЗОВАНИЮ И НАСТРОЙКЕ



Рис. 5

Для включения/выключения фоторамки нажмите кнопку включения, выключения питания на пульте управления или на задней стенке фоторамки. После включения питания на экране отобразится логотип VisaVis и через 3 ~ 5 сек. произойдёт переход к главному меню. Если во встроенной памяти фоторамки или на установленных USB/SD носителях есть файлы с фотографиями, то фоторамка начнёт демонстрацию слайд-шоу. В этом случае, для

перехода к главному меню, два раза нажмните **RETURN** на пульте управления.

Замечание:

1) Убедитесь, что фотографии, музыка и видео, находящиеся в памяти фоторамки и на внешних носителях, имеют формат, поддерживаемый фоторамкой.

2) В меню Установки Вы можете выбрать один из следующих вариантов проигрывания файлов при включении: Авто, Фото, Музыка, Фильмы, Фото + музыка, выключено.

4.1 Главное меню

Если фоторамка находится в режиме проигрывания слайд-шоу, то однократное нажатие клавиши **RETURN** приведёт к переходу в меню выбора источника данных (см рис. 6). Повторное нажатие **RETURN** приведёт к переходу к главному меню (рис. 7).

К главному меню можно перейти в любое время, нажав клавишу Menu на пульте управления.

Выберите один из пунктов главного меню и нажмите клавишу **OK** пульта управления для перехода.

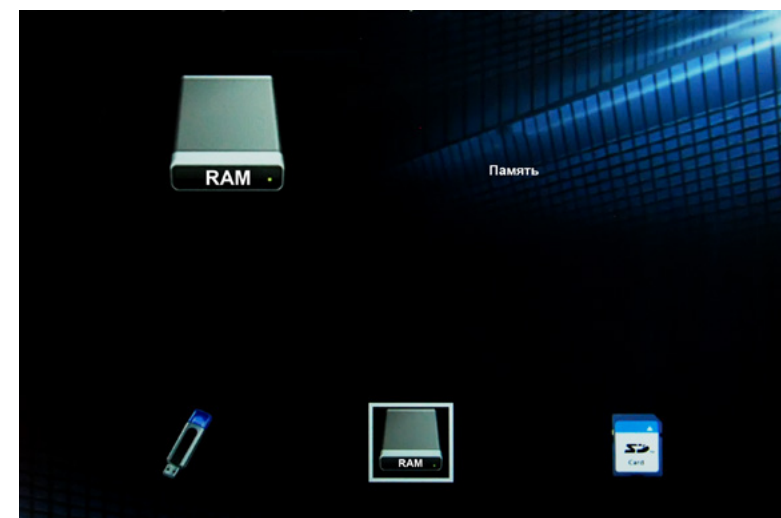


Рис. 6

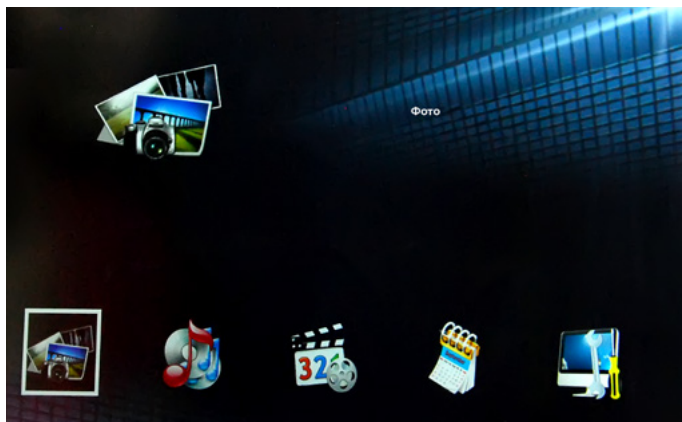


Рис.7

4.2 Фото/Функция удаление фотографий

Выберите Фото из главного меню, нажмите ОК. Выберите память рамки (RAM), USB или карту памяти в качестве источника данных, нажмите ОК. Произойдёт переход в режим предварительного просмотра (Рис. 8). С помощью клавиш ▲ ▼ ◀ ▶ выберите фото и нажмите ОК для подтверждения.



Рис. 8

При демонстрации одной фотографии или в режиме Пауза слайд-шоу (Рис. 10) нажмите клавишу **SETUP** для отображения строки меню, содержащей следующие опции:

- Старт** — начало воспроизведения;
- Назад** — к предыдущему кадру;
- Вперёд** — к следующему кадру;
- Стоп** — остановить воспроизведение;
- Все** — циклический повтор проигрывания всех фотографий;
- Музыка** — включение/выключение музыкального сопровождения;
- Плей-лист** — выбор файла для воспроизведения музыки;
- Инфо** — информация о файле;
- Поворот по часовой стрелке;**
- Поворот против часовой стрелки;**
- Увеличение;**
- Уменьшение;**
- Сдвиг.**

Функция удаления:

В режиме предварительного просмотра, с помощью клавиш ▲ ▼ ◀ ▶ выберите фото для удаления. Нажмите MENU для перехода к меню удаления (Рис. 9). Нажмите ОК для подтверждения.



Рис. 9



Рис. 10



Рис. 11

4.3 Музыка/Функция удаления файлов

Выберите Музыка из главного меню, нажмите ОК. Выберите память рамки (RAM), USB или карту памяти в качестве источника данных, нажмите ОК. Произойдёт переход к списку звуковых файлов (Рис. 12). С помощью клавиш ▲ ▼ ◀▶ выберите файл и нажмите ОК для подтверждения.



Рис. 12

Функция удаления:

В режиме просмотра списка файлов, с помощью клавиш ▲ ▼ ◀▶ выберите файл для удаления. Нажмите MENU для перехода к меню удаления (Рис. 13). Нажмите ОК для подтверждения.

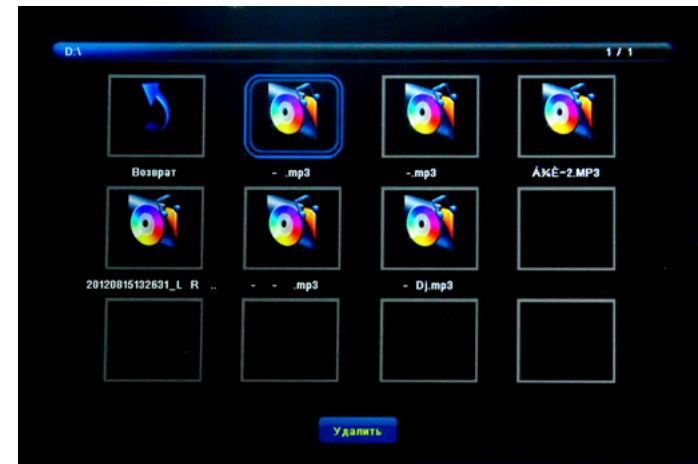


Рис. 13

Управление проигрывателем

Во время проигрывания музыки нажмите Setup для отображения строки меню (Рис. 14), содержащей следующие опции:

Старт — начало воспроизведения;

Назад — перемотка к началу;

Вперёд — перемотка к концу;

Предыдущий — к предыдущему файлу;

Следующий — к следующему файлу;

Стоп — остановить проигрывание;

Все — проигрывание всех файлов циклически;

Без звука — временное выключение звука;

Плей-лист — выбор файла для воспроизведения;

Инфо — информация о файле;

Интервал — выбор начала и конца интервала для воспроизведения



Рис. 14

4.4 Видео/Функция удаления файлов

Выберите Видео из главного меню, нажмите ОК. Выберите память рамки (RAM), USB или карту памяти в качестве источника данных, нажмите ОК. Произойдёт переход к списку видео файлов (Рис. 15). С помощью клавиш ▲ ▼ ◀▶ выберите файл и нажмите ОК для подтверждения.



Рис. 15

Функция удаления:

В режиме просмотра списка файлов, с помощью клавиш ▲ ▼ ◀▶ выберите файл для удаления. Нажмите MENU для перехода к меню удаления (Рис. 16). Нажмите ОК для подтверждения.

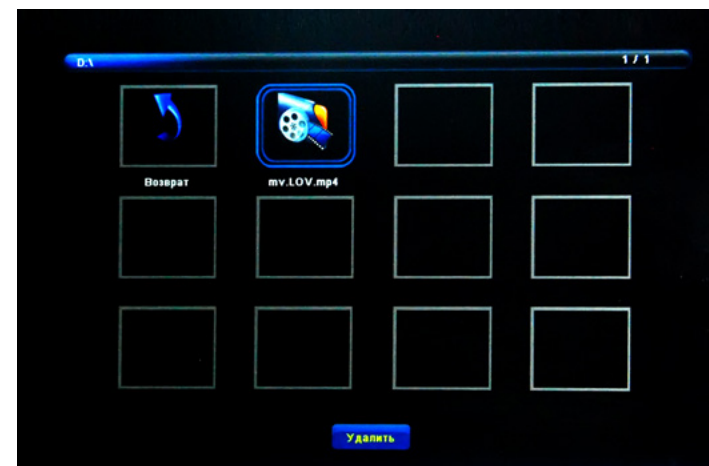


Рис. 16

Управление проигрывателем

Во время проигрывания видео нажмите Setup для отображения строки меню (Рис. 17), содержащей следующие опции:



Рис. 17

- Старт** — начало воспроизведения;
- Назад** — перемотка к началу;
- Вперёд** — перемотка к концу;
- Предыдущий** — к предыдущему файлу;
- Следующий** — к следующему файлу;
- Стоп** — остановить проигрывание;
- Все** — проигрывание всех файлов циклически;
- Начало** — переход к началу файла;
- Плей-лист** — выбор файла для воспроизведения;
- Инфо** — информация о файле;
- Медленно** — замедление воспроизведения;
- По кадрам** — покадровый просмотр;
- Интервал** — выбор начала и конца интервала для воспроизведения;
- Увеличение;**
- Уменьшение;**
- Сдвиг.**

4.5 Функция копирования для фото/музыки/видео

Фоторамка поддерживает копирование всех файлов одновременно с USB-флеш-накопителя во встроенную память. Для этого войдите в меню Установки, выберите Копирование и нажмите **ОК**. Подтвердите своё действие выбрав **Да** в появившемся окне или откажитесь выбрав **Нет** (Рис. 18). В случае подтверждения, на экра-

не появится информация о ходе копирования (Рис. 19). После завершения копирования автоматически начнётся слайд-шоу.

Замечание: описанная функция копирования поддерживается только для файлов, находящихся в корневом каталоге. Каталоги не включаются в операцию копирования.

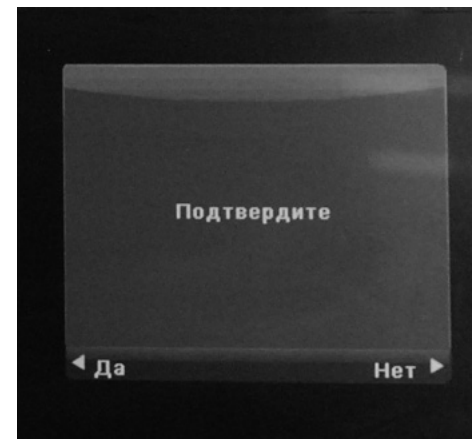


Рис. 18

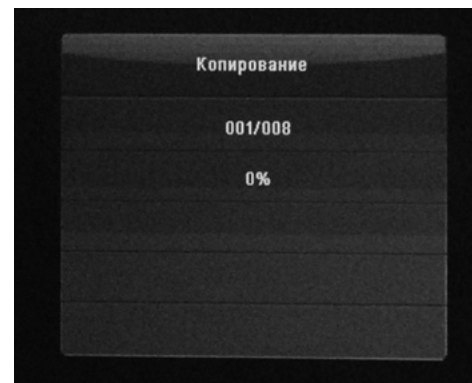


Рис. 19

4.6 Показ субтитров

Фоторамка поддерживает показ субтитров при проигрывании Фото, Музыка и Видео (Рис.20).



Рис.20

Выполните следующие шаги для создания субтитров

- Создайте файл с расширением TXT и именем SCROLL.TXT в формате Unicode. Поместите субтитры в файл.
- Скопируйте созданный файл на USB-диск или карту памяти.
- Вставьте USB-диск или карту памяти в фоторамку. Субтитры будут демонстрироваться на экране во время проигрывания Фото, Видео или музыки.

Замечание: Файл с субтитрами должен находиться в корневой директории. Субтитры будут применены только к файлам, находящимся в корневой директории.

4.7 Календарь

Из главного меню выберите Календарь. С помощью клавиш ▲ ▼ ◀ ▶ можно листать календарь.

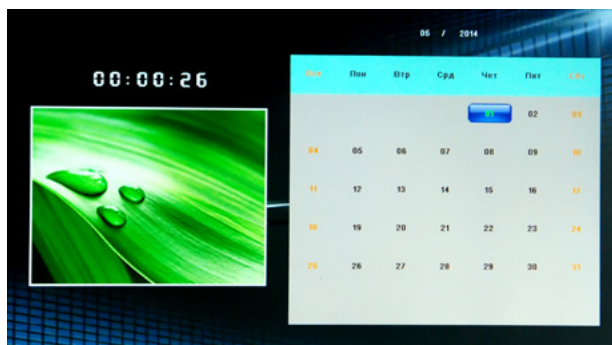


Рис. 21

4.8 HDMI-вход

Подсоедините HDMI-выход внешнего проигрывателя к HDMI-входу фоторамки (HDMI кабель не входит в комплект поставки). Нажмите HDMI на пульте управления для активации HDMI-входа (Рис 27).

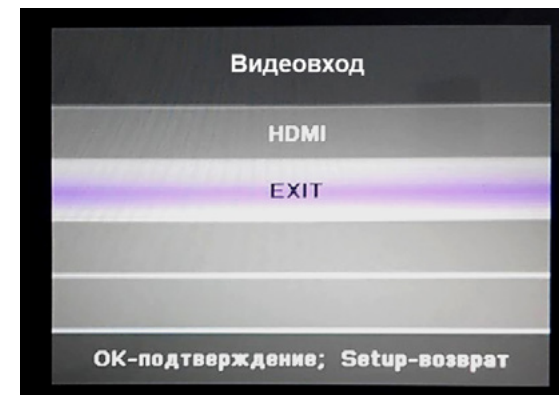


Рис.22

4.9 Меню настроек фоторамки

Выберите Установки в главном меню и нажмите ОК. Клавиши ▲ ▼ служат для выбора пункта меню настроек. (**Замечание:** клавиша RETURN приводит к возврату в главное меню; клавиша SETUP приводит к возврату в предыдущее меню)

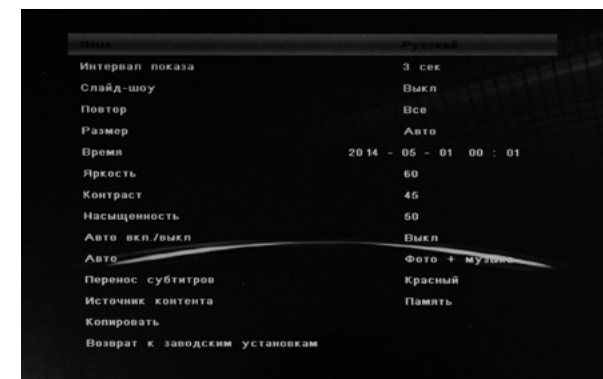


Рис.23

- 4.9.1 Язык: Русский, Английский.
- 4.9.2 Время смены кадров в слайд-шоу: 3сек/5сек/10сек/30сек/60сек.
- 4.9.3 Слайд-шоу: Вкл/Выкл
- 4.9.4 Режим повтора видео и звуковых файлов: Все/Один/Выкл.
- 4.9.5 Размер изображения: Авто, Оригинальный размер, Во весь экран.
- 4.9.6 Время: Нажмите клавишу ОК для входа в режим настройки даты и времени. С помощью клавиш ▲▼◀▶ задайте значения: дата, месяц, год, час, минута, секунда.
- 4.9.7 Яркость: С помощью клавиш ◀▶ выберите значение от 0 (минимальная яркость) до 100 (максимальная яркость) .
- 4.9.8 Контраст: С помощью клавиш ◀▶ выберите значение от 0 (минимальная контрастность) до 100 (максимальная контрастность) .
- 4.9.9 Насыщенность: С помощью клавиш ◀▶ выберите значение от 0 (минимальная насыщенность) до 100 (максимальная насыщенность) .
- 4.9.10 Автоматическое включение/выключение питания: Нажмите клавишу **ОК** для входа в режим настройки. С помощью клавиш ▲▼◀▶ установите периодичность включения/выключения: Однократно, Каждый день, отключено. С помощью клавиш ▲▼◀▶ выберите одно из трёх расписаний включения/выключения. С помощью клавиш ▲▼◀▶ выберите Вкл./Выкл. После установки значения Вкл. Появится возможность задать час и минуту автоматического включения/выключения.
- 4.9.11 Режим проигрывания при включении фоторамки: Нажмите клавишу **ОК** для входа в режим настройки. С помощью клавиш ▲▼◀▶ выберите: Фото, Музыка, Фильм, Фото с музыкой, Выкл.

- 4.9.12 Цвет субтитров: Выберите одно из значений: Чёрны, Белый, Красный, Голубой, Зелёный, Выкл.
- 4.9.13 Источник контента: С помощью клавиш ◀▶ выберите, какой носитель будет использоваться по умолчанию: Память фоторамки, USB, CD-карта.
- 4.9.14 Копировать: Копирование всех файлов с CD-карты или USB в память фоторамки (см. п.4.6).
- 4.9.15 Возврат к заводским установкам.

5. УСТАНОВКА ЗАДНЕЙ ОПОРЫ

Вставьте опору в отверстие на задней крышке фоторамки и поверните по часовой стрелке (Рис. 24). Для того, чтобы снять опору, поверните её против часовой стрелки и извлеките из отверстия.

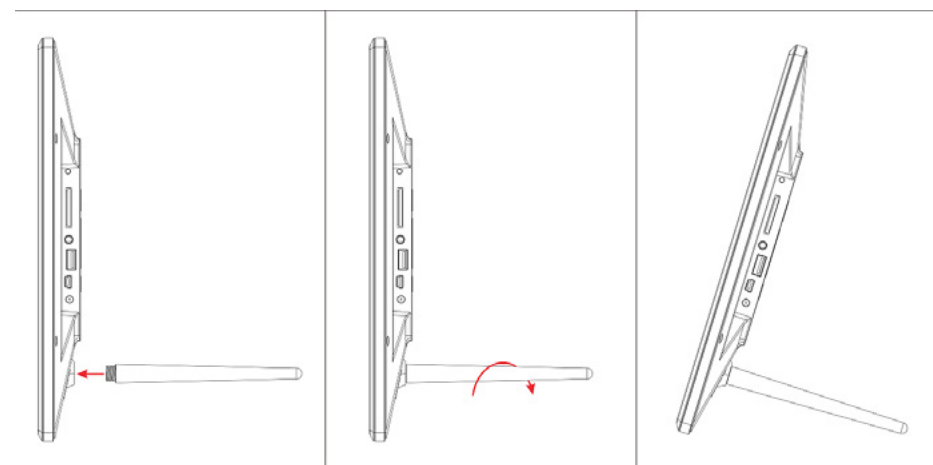


Рис.24

6. СПЕЦИФИКАЦИЯ

Дисплей	Размер	13.3 дюйма /33.78см
	Разрешение	1920×1080 точек
	Тип матрицы	TFT с LED-подсветкой (цифровая)
	Яркость, cd/m ²	350
	Контраст	700:1
Память	Встроенная	4Gb встроенной памяти
	Карта памяти	Разъем для SD/SDHC/ MMC карт
Разъемы	USB-порт	USBx1 (протокол USB 2.0)
	HDMI-порт	HDMI-вход
Просмотр изображений	Формат	JPEG, PNG, BMP
	Операции	Поворот, масштабирование
	Режимы	Полный экран, слайд-шоу, пиктограммы
Мультимедийные функции	Динамики	Два встроенных динамика (2×2W)
	Звуковые файлы	MP3
	Видео	Full HD (RM, RMVB, MOV, M-JPEG, AVI, MPG, DAT, VOB, MKV, MP4, стандарты MPEG1, MPEG2, MPEG4, H.264)

Дополнительные функции	Календарь, часы, будильник, включение/выключение по расписанию	
Размеры, мм	326×229×25	
Вес	640 гр	
Источник питания	Блок питания ~110V-240V (50—60Hz)	
Аксессуары	Блок питания, руководство пользователя, пульт управления	

7. ВОЗМОЖНЫЕ НЕИСПРАВНОСТИ И СПОСОБЫ ИХ УСТРАНЕНИЯ

В случае возникновения технических проблем с фоторамкой прочитайте этот раздел и выполните действия, соответствующие проблеме. Если устранить проблему не удалось, обратитесь в авторизованный сервисный центр.

Нет питания (не включается)

- Проверьте надёжность подключения блока питания к фоторамке и розетке. Попробуйте включить фоторамку в другую розетку.

Не работает пульт дистанционного управления

- Проверьте правильность установки батареи. Убедитесь, что срок годности батареи не истёк (батарея может использоваться не более 6-и месяцев). Замените батарею при необходимости.

Не читается SD-карта или USB

- Убедитесь, что SD-карта, USB установлены в разъём фоторамки. Убедитесь, что на носителе есть файлы и что формат файлов поддерживается фоторамкой.

Файл не проигрывается

- Убедитесь, что формат файла поддерживается фоторамкой. Попробуйте проиграть файл на другом устройстве, чтобы убедиться в целостности файла.

Яркость экрана слишком высокая или слишком низкая

- Измените значение настройки яркости в меню **Установки**.

Цвета на экране тусклые

- Отрегулируйте значения контрастности и насыщенности в меню **Установки**.

Нет звука

- Проверьте уровень звука и убедитесь, что режим Без звука выключен (см. рис.1).

**USER MANUAL**

Thank you for your purchase of the Digital Photo Frame. Please read this User Manual carefully to learn the correct way to use the Digital Photo Frame.

CAUTIONS

PRECAUTIONS AND MAINTENANCE

- For indoor use only
- To avoid risk of fire or electric shock, do not expose the unit to moisture or condensation.
- To avoid overheating, do not block the ventilation holes on the back of the Digital Photo Frame.
- Keep the Digital Photo Frame out of direct sunlight.
- Always use the eject buttons on the memory storage card slots to remove the storage cards.
- Do not dismantle the Digital Photo Frame. There is a risk of electric shock and there are no user-serviceable parts inside. Dismantling the Digital Photo Frame will void your warranty.

CLEANING THE LCD SCREEN

- Treat the screen carefully. Because the screen of the Digital Photo Frame is made of glass and it would easily be broken or scratched.
- If fingerprints or dust accumulate on the LCD screen, we recommend using a soft, non-abrasive cloth such as a camera lens cloth to clean the LCD screen.
- Moisten the cleaning cloth with the cleaning solution and apply the cloth to the screen.

WARNING:

Please power off the unit before inserting or removing a card or USB device.

Failure to do so may cause damage to the card/USB and the unit.

To reduce the risk of fire or electric shock, do not expose this appliance to rain or moisture.

This device is designed for private use only!

INTRODUCTION:

Thank you for your purchase of the Digital Photo Frame. It is designed to allow quick and easy view of photos taken from your digital camera, mobile phone, or from a memory storage card. Please read this User Manual carefully to learn the correct way to use the Digital Photo Frame.

FEATURES:

1. Support picture format: JPEG, BMP, PNG
2. Support audio format: MP3
3. Support video format: Full HD (RM, RMVB, MOV, M-JPEG, AVI, MPG, DAT, VOB, MKV, MP4, standards MPEG1, MPEG2, MPEG4, H.264)
4. Support memory card: SD/SDHC/MMC
5. Built-in memory: 4GB
6. USB connection: USB 2.0
7. HDMI interface: Support HDMI—IN function
8. Slideshow with background music
9. Support Scroll Subtitle when playing photo, Music, Movie
10. Built-in clock and calendar, schedule auto on/off.
11. Copy and delete function
12. Adjustable brightness, contrast, saturation
13. OSD languages: Russian and other languages selectable

PACKAGING CHECK LIST:

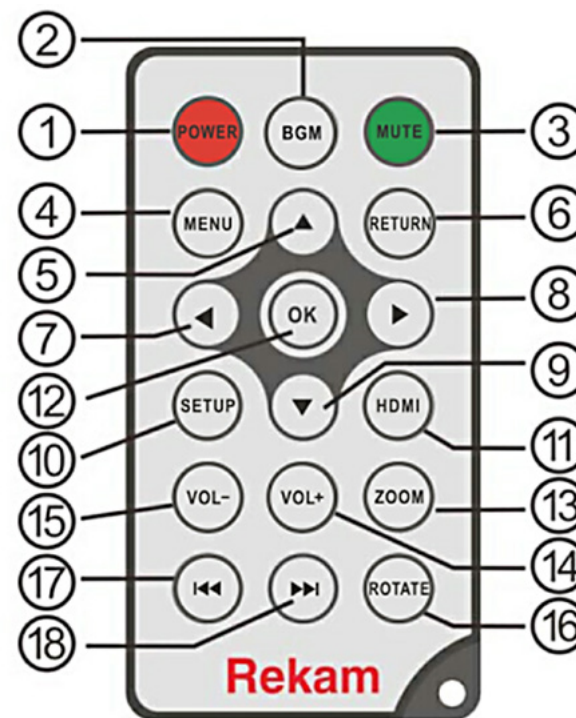
- | | |
|----------------------------------|---------|
| 1. 13.3 inch digital photo frame | 1 piece |
| 2. AC/DC adapter | 1 piece |
| 3. Remote control | 1 piece |
| 4. User manual | 1 piece |
| 5. Stand | 1 piece |

CONTENTS

1.	Product Diagram	29
1.1	Remote Control	29
1.2	Rear and Left Side of Frame	30
2.	Installing & Replacing the Battery	31
3.	Getting Started	32
4.	Operating Instruction	32
4.1	Main Menu	32
4.2	Picture Mode/Delete Function	34
4.3	Music Mode/Delete Function	36
4.4	Video Mode /Delete Function	37
4.5	Copy function for picture/music/video files	39
4.6	Scroll Subtitle function	40
4.7	Calendar	41
4.8	HDMI—IN Function	41
4.9	Setup Menu	42
5.	Stand Instruction	43
6.	Technical Specifications	43
7.	Troubleshooting Guide	44

1. PRODUCT DIAGRAM

1.1 Remote Control



- 1) POWER** – Switch On/Off.
- 2) BGM** –Press BGM button to play the background music in slideshow mode
- 3) Mute**– Press Mute button to silence the voice temporarily
- 4) MENU** – Enter Main Menu interface.
- 5) ▲**– Move cursor up
- 6) RETURN** – Return to upper page.
- 7)** – Move cursor Left
- 8) ►**–Move cursor Right
- 9) ▼**–Move cursor Down
- 10) SETUP** – Go directly to Setup mode or show the small Operation interface.
- 11) HDMI**– Press to enter Input Source of HDMI—IN

12) OK – Press to confirm. Play/Pause: In the playing mode, press this button for pause/resume.

13) ZOOM – In the pause state of single picture, press ZOOM to magnify picture display size.

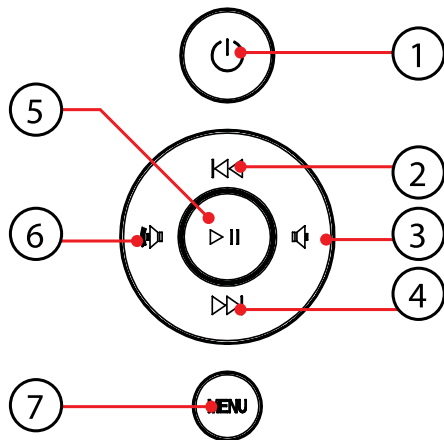
14 /15) VOL +/- – Turn up/down the volume.

16) ROTATE –In the pause state of single picture, press this button to revolve the picture 90°in clockwise direction each time.

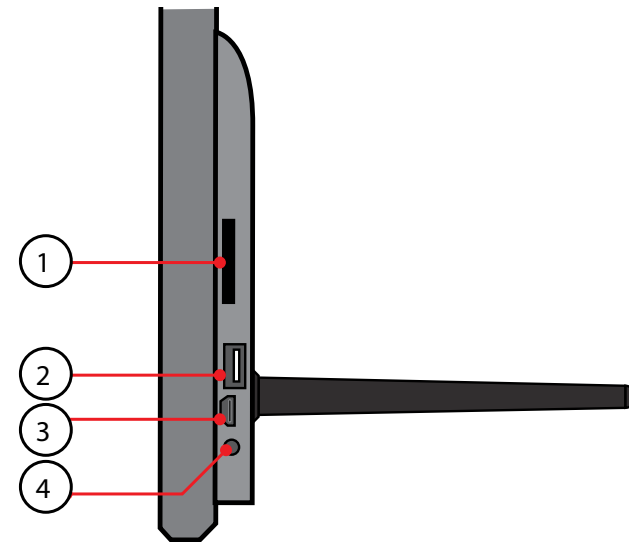
17) ⏪ – Move back to previous music or video file.

18) ⏩ – Move forward to next music or video file.

1.2 Rear and Left Side of Frame



1. POWER
2. UP/PREVIOUS
3. VOL-/LEFT
4. DOWN/NEXT
5. PLAY/PAUSE/OK
6. VOL+/RIGHT
7. MENU/ RETURN



1. SD/MMC/SDHC CARD
2. USB 2.0
3. HDMI IN
4. DC IN

2. INSTALLING & REPLACING THE BATTERY

Place the upside of the remote control down, press down on the ridged area of the battery cover and pull towards you to remove the tray. Place one CR2025 lithium button-cell battery on the tray with the positive "+"side facing you. Reinsert the tray.



3. GETTING STARTED

3.1 Plug one end of the included AC adapter into a standard 110—240V AC electrical outlet and the other end into the DC in of the frame.

3.2. Remove the protective film covering the LCD.

3.3. Remove the plastic battery insulator from the battery compartment and make sure the remote control has a battery inside. Please refer to “Installing & Replacing Battery” if you need a new battery.

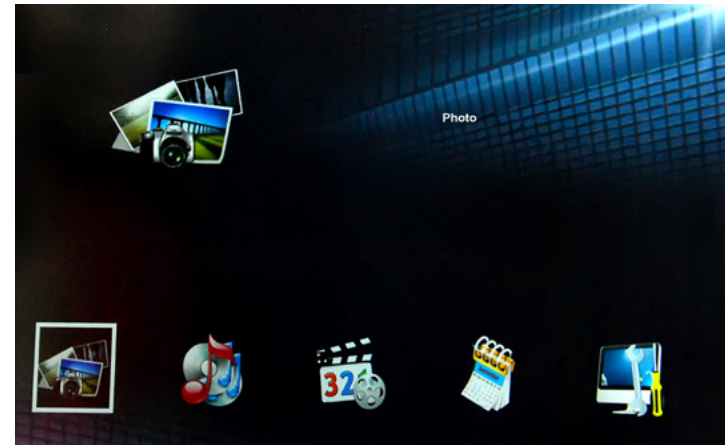
4. OPERATING INSTRUCTION



After turning the Units, it will show the start-up logo, and then show the main interface after 3~5 seconds. If there are pictures and music's in USB/SD or memory, it will play the slideshow and enter to the main menu after pressing **RETURN** button.

4.1 Main Menu

It supports SD/ SDHC/ MMC card, USB 2.0 and HDMI. After inserting a card or USB device, slideshow will play with background automatically, then press **RETURN** twice to access to photo, music, video, calendar and settings choose interface. Press **OK** to confirm the item you want.



Note: 1) Make sure there are supported picture, music and video files in the Card or USB device.

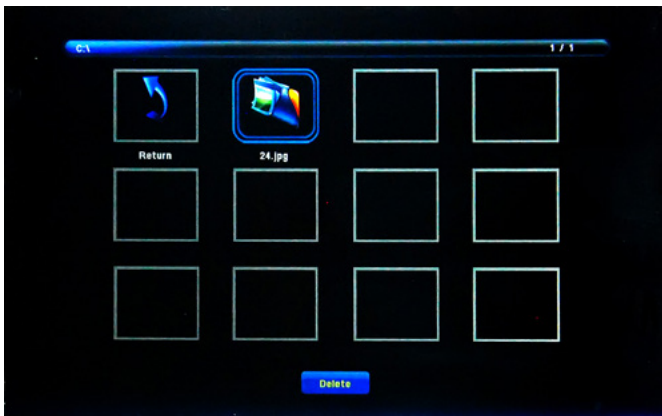
2) You can also select Auto-play Photo, Music, Movie or Photo + Music, off in the **Setup** Menu

4.2 Picture Mode/Delete Function



Highlight **Photo** from the main menu, Press **OK** to Select the RAM, USB 2.0 or memory card you want to play, then press **OK** again to access to thumbnail mode, press **▲▼◀▶** to select the picture you want to play and press **OK** to confirm

Delete function:



In thumbnail mode, Use **▲▼◀▶** to select the picture you want to delete, press **MENU** to enter into Delete interface and then press **OK** to confirm



When the single picture is playing, press **SETUP** to enter information Bar, and select following items by **◀▶**: **Play, Prev, Next, Stop, R_All, Music, Playlist, Info, Rotate, Zoom, Move**, than press **OK** to confirm.

4.3 Music Mode/Delete Function



Highlight **Music** from the main menu, Press **OK** to Select the RAM, USB 2.0 or memory card you want to play, then press **OK** again to access to thumbnail mode, press **▲▼◀▶** to select the music you want to play and press **OK** to confirm

Delete Function:



In thumbnail mode, Use **▲▼◀▶** to select the Music you want to delete, press **MENU** to enter into Delete interface and then press **OK** to confirm

Music Play



When the music is playing, press **SETUP** to enter music information bar and select following itmes by **◀▶**: Pause, FB, FF, Prev, Next, Stop, R_ALL, Mute, Playlist, Info, Goto Time, then press **OK** to operate

4.4 Video Mode /Delete Function



Highlight **Video** from the main menu, Press **OK** to Select the RAM, USB 2.0 or memory card you want to play, then press **OK** again to access to thumbnail mode, press **▲▼◀▶** to select the video you want to play and press **OK** to confirm

Delete Function:



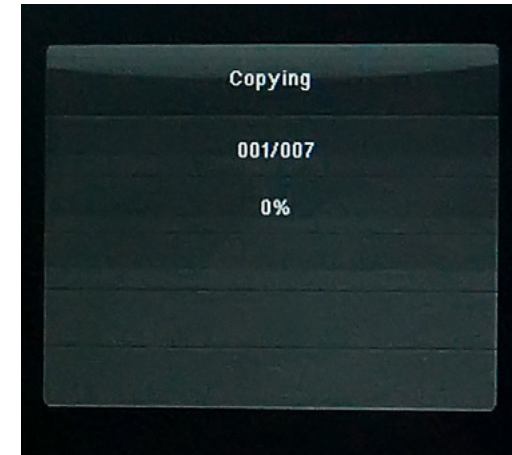
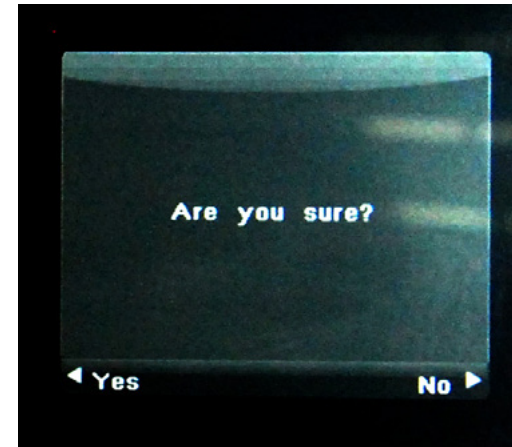
In thumbnail mode, Use ▲▼◀▶ to select the Video you want to delete, press **MENU** to enter into Delete interface and then press **OK** to confirm

Video Play



When the video is playing, press **SETUP** to enter video, and select following items by ◀▶: **Pause, FB, FF, Prev, Next, Stop, R_ALL, Set A, Playlist, Info, SlowF, StepF, Goto Time, Zoom, Move** and then press **OK** to confirm.

4.5 Copy function for picture/music/video files



It supports copy all the files from USB flash drive to built-in memory. Enter into Setting interface, select "copy" in the list, and press "OK" to enter confirming interface, select "Yes" by ◀ or OK button. It will show a progress bar. After copy successfully, the DPF will auto start slideshow. Remark: Please don't put all picture, music, video into a folder in USB drive and make sure there is some files outside the folder, in other case the Copy function will be useless.

4.6 Scroll Subtitle function

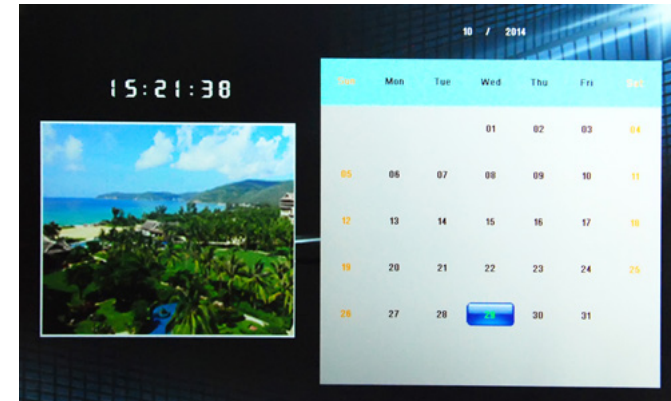


It support Scroll Subtitle function when playing Photo, Music and video. The setting steps of Scroll Subtitle as following

- Create a TXT file
- Then Save as the TXT file with the code format "Unicode" and named "SCROLL.TXT"
- Put the subtitle you want to scroll in the TXT.
- Copy this TXT file to USB disk or Memory card you want
- Insert the USB disk or Memory card, it will show the Subtitle when playing Photo or Music or videos

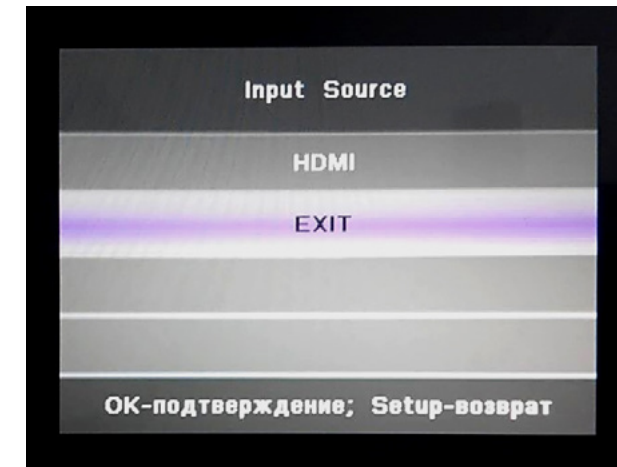
Remarks: Pls don't put all picture, music, video into a folder in USB driver, SD/SDHC/MMC card and memory, and make sure there is some files outside the folder, or the scrolling function will be useless.

4.7 Calendar



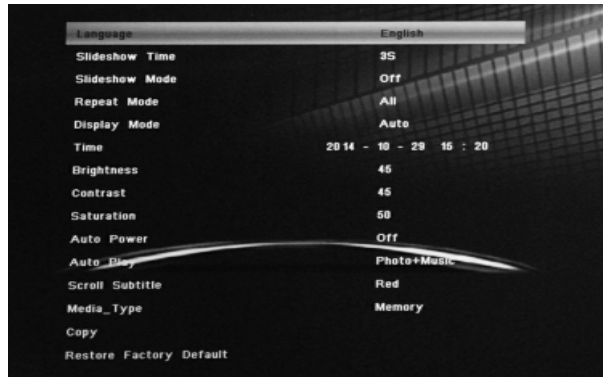
Enter into **Calendar** from the main menu, Browse the calendar by ▲▼◀▶.

4.8 HDMI—IN Function



Connect the HDMI-out device with the HDMI—IN interface of the frames. Press **HDMI** to select input Source "HDMI"

4.9 Setup Menu



Highlight **Setup** in the main Menu, press **OK** to access, press ▲▼ to select the item you want (Note: **RETURN** is to exit to Main Menu but **SETUP** is exit to upper page)

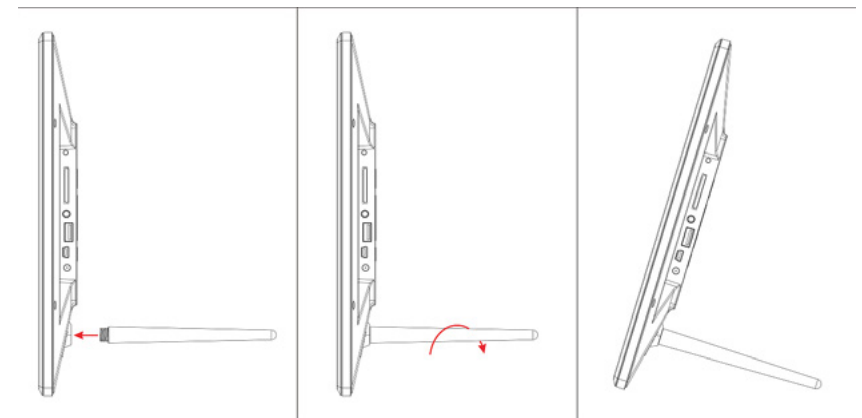
- 4.9.1 Language: Russia, English, French, Deutsch, Italian, Spanish
- 4.9.2 Slideshow Time: 3S/5S/10S/30S/60S
- 4.9.3 Slideshow Mode: Off/On
- 4.9.4 Repeat Mode: All/One/Off
- 4.9.5 Mode: Auto, Fit, Panorama, three mode for aspect Ratio
- 4.9.6 Time: Press OK to enter, and then press ◀▶ to adjust the time you want to set: Date, Month, Year, Hour, Minute, Sec
- 4.9.7 Brightness: Use ◀▶ to select from 0 (lowest) to 100 (highest)
- 4.9.8 Contrast: Use ◀▶ to select from 0 (lowest) to 100 (highest)
- 4.9.9 Saturation: Use ◀▶ to select from 0 (lowest) to 100 (highest)
- 4.9.10 Auto Power: Press OK, then use ▲▼◀▶ to set the frequency of Power on/off as following: Once Times, Every Day, off
Use ▲▼◀▶ to enter to select Alarm ID you want
Use ▲▼◀▶ to choose off /on, When select " on ", then you can setup Hour, Min, you want to Auto power on/off
- 4.9.11 Auto Play: Press OK, then then use ▲▼◀▶ to select the auto play type as following: Photo, Music, Movie, Photo+ Music, off
- 4.9.12 Scroll Subtitle: Black, White, Red, Blue, Green, Off
- 4.9.13 Media_Type: USB, Memory press ◀▶ to choose which one you want to play first.

4.9.14 Copy: Support Copy files from USB/SD to built-in memory

4.9.15 Restore Factory Default: Press OK to confirm.

5. STAND INSTRUCTION

Insert the metal stand to the slot of the digital photo frame. (See below)



6. TECHNICAL SPECIFICATIONS

Display	Size	13.3 inch /33.78cm
	Resolution	1920x1080 Pixels
	Panel	TFT, LED Screen (digital)
	Brightness, cd/m2	350
Storage	Contrast ratio	700:1
	Build in	4GB build in memory
	Memory Card	Slot for SD/SDHC/ MMC cards
Connectors	USB port	USBx1 (protocol USB 2.0)
	HDMI port	HDMI - input
Pictures viewing	Format	JPEG, PNG, BMP
	Actions	Rotate, zoom
	Modes	Full screen, slide show, thumbnails

Multimedia	Speakers	Build in 2 speakers (2×2W)
	Music formats	MP3
	Video formats	Full HD (RM, RMVB, MOV, M-JPEG, AVI, MPG, DAT, VOB, MKV, MP4, standards MPEG1, MPEG2, MPEG4, H.264)
Extra functions	Calendar, clock, turn on/off by schedule	
Sizes, mm	326×229×25	
Weight	640 g	
Power supply	AC/DC adaptor ~110V-240V (50—60Hz)	
Accessories	AC/DC adaptor, user manual, remote control	

7. TROUBLESHOOTING GUIDE

If you are having problems with your player, please consult both this guide and manual. If you need further assistance, please contact Technical Support.

No power:

Please check whether the plug is inserted correctly.

Remote control no function:

Please check whether the battery has power (the battery can be used for half a year in normal conditions). Replace with new battery if necessary.

Can not read the CARD or USB:

Please confirm whether there is storage in the card or USB device. Empty devices cannot be read.

Can not play the file:

Please confirm if the file format is compatible with the player.

Display too bright or too dark:

Please adjust the brightness or contrast in the setup menu.

The color is light or no color:

Please adjust the color and contrast setup.

No sound:

Please check whether the volume is correct and the player is not in Mute mode.